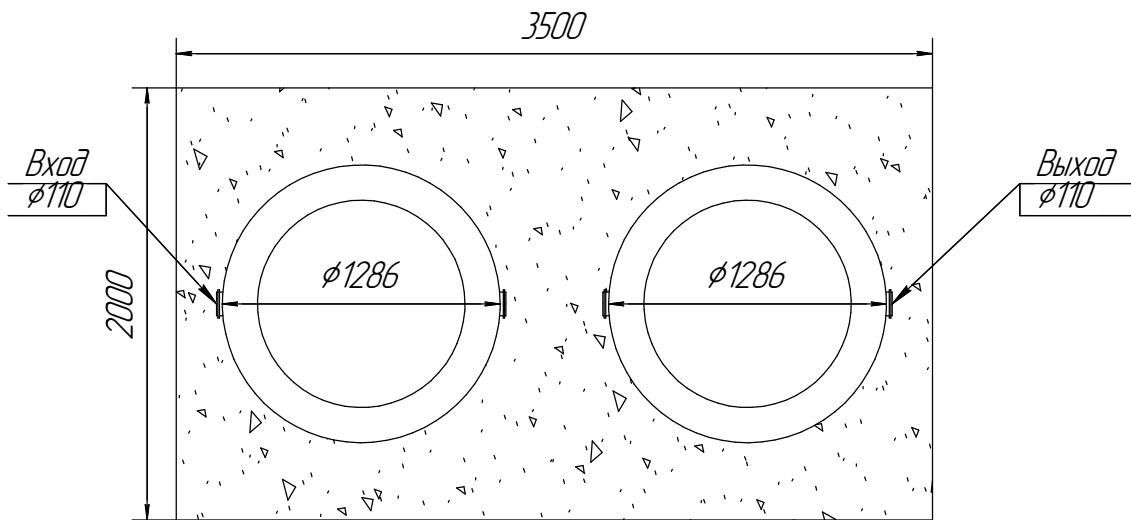
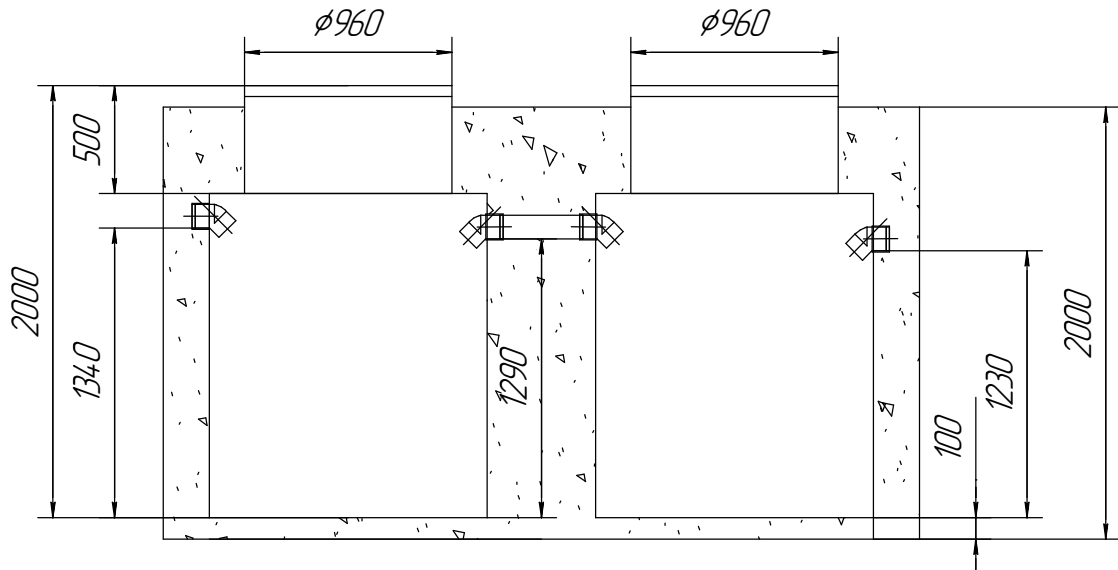


МОНТАЖНАЯ СХЕМА

Перв. примен.

Справ. №



Примечания:

1. При разработке котлована между стенками котлована и ЛОС принять из расчета не менее 150мм с каждой стороны габаритов корпуса.
2. Корпус ЛОС размещать на основании из уплотненного песка толщиной не менее 100мм с контролем его горизонтального положения в продольном и поперечном направлении.
3. Монтажные и земляные работы проводить согласно СП 32.13330.2012 "Канализация. Наружные сети и сооружения"

Подп. и дата

Инв. № докл.

Взам. инв. №

Подп. и дата

Инв. № подл.

Изм.	Лист	№ докум.	Подп.	Дата
Разраб.		000 "Серво-Юг"		08.17
Пров.				
Т.контр.				
Н.контр.				
Утв.				

Монтажная схема

Локальное очистное сооружение
ЛОС АЭРО 3

Лист рр

Лит.	Масса	Масштаб
	180	1:35
Лист	Листов	1
000 "Серво-Полимер"		